

6

5

4

3

2

1

D

D

C

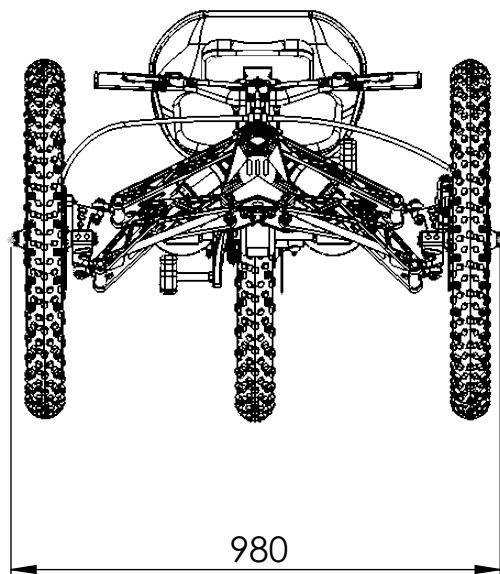
C

B

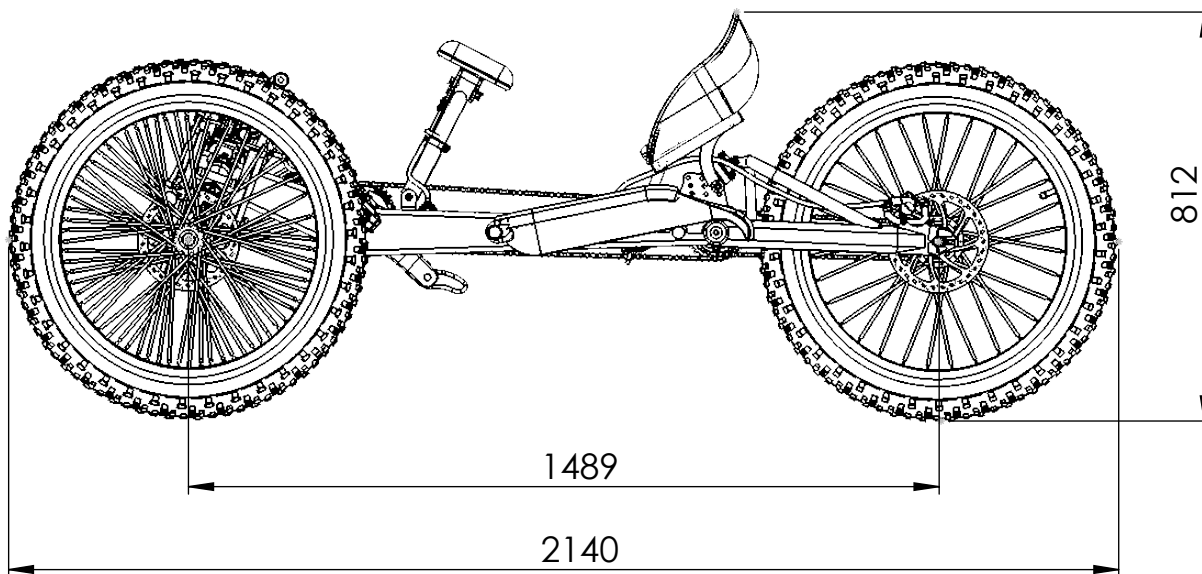
B

A

A



980



1489

2140

812

CHYBA ŻE OKREŚLONO INACZEJ: WYMIARY SĄ W MILIMETRACH WYKOŃCZENIE POWIERZCHNI: TOLERANCJE: LINIOWA: KĄTOWA:		WYKOŃCZENIE:		STĘP OSTRE KRAWĘDZIE		NIE SKALUJ RYSUNKU		POPRAWKA	
	IMIĘ I NAZWISKO	PODPIS	DATA			TYTUŁ:			
NARYS.						NR RYSUNKU Explorer III A4			
SPRAWDZ.									
ZATWIER.									
WYPROD.									
Z.JAKOŚCI				MATERIAŁ:		SKALA:1:15			
				WAGA:					

6

5

4

3

2

1