

6

5

4

3

2

1

D

D

C

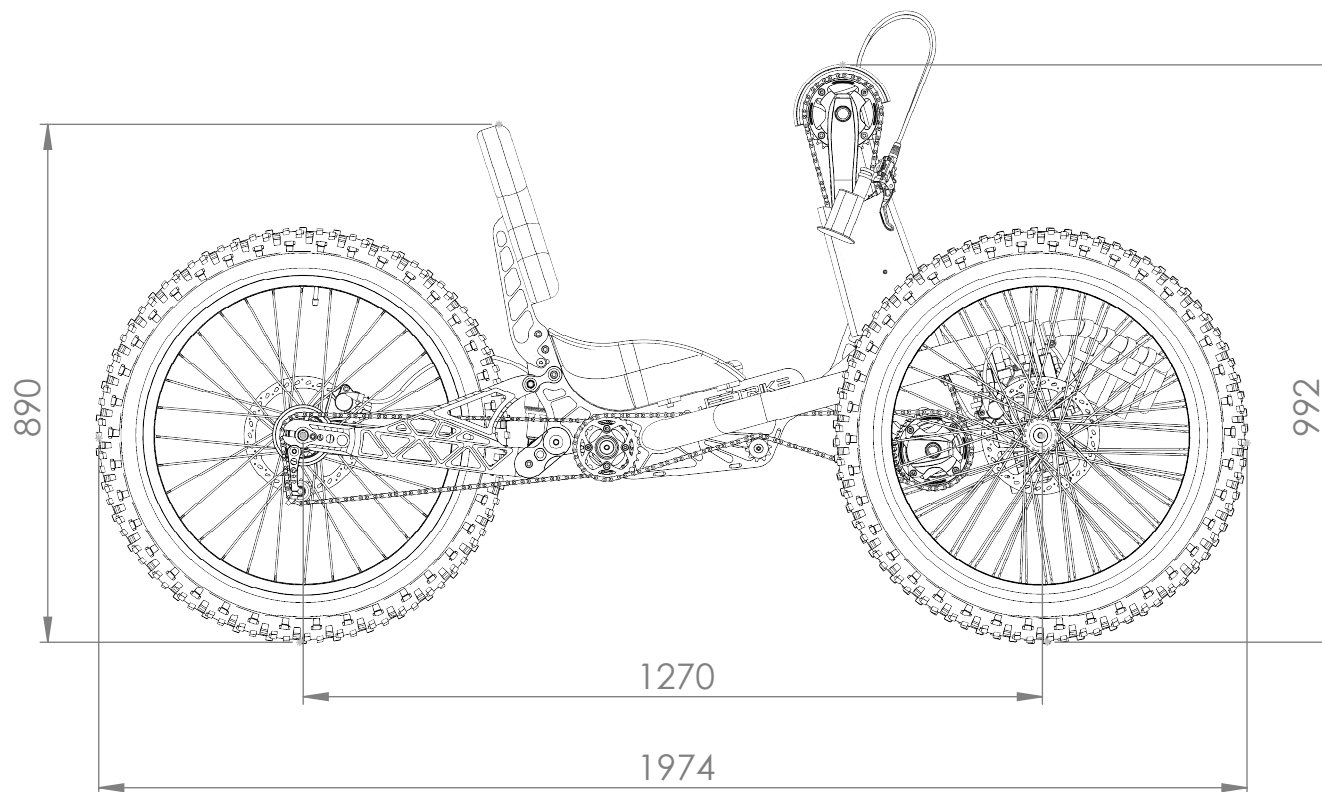
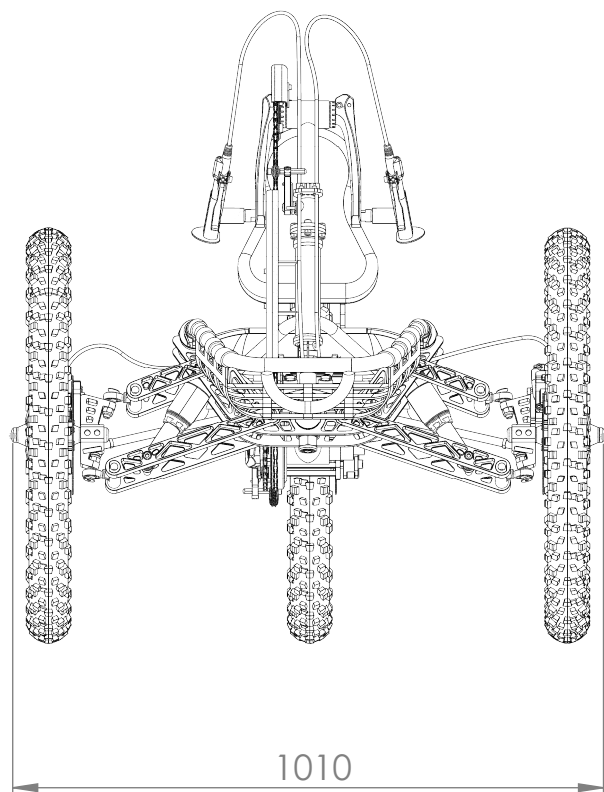
C

B

B

A

A



CHYBA ŻE OKREŚLONO INACZEJ: WYMIARY SĄ W MILIMETRACH WYKOŃCZENIE POWIERZCHNI: TOLERANCJE: LINIOWA: KĄTOWA:		WYKOŃCZENIE:		STEP OSTRE KRAWĘDZIE		NIE SKALUJ RYSUNKU		POPRAWKA	
						TYTUŁ:			
NARYS.		IMIĘ I NAZWISKO		PODPIS		DATA		NR RYSUNKU	
SPRAWDZ.								JeeTrike	
ZATWIER.								A4	
WYPROD.								SKALA:1:13	
Z.JAKOŚCI				MATERIAŁ:				ARKUSZ 1 Z 1	
				WAGA:					

6

5

4

3

2

1