

6

5

4

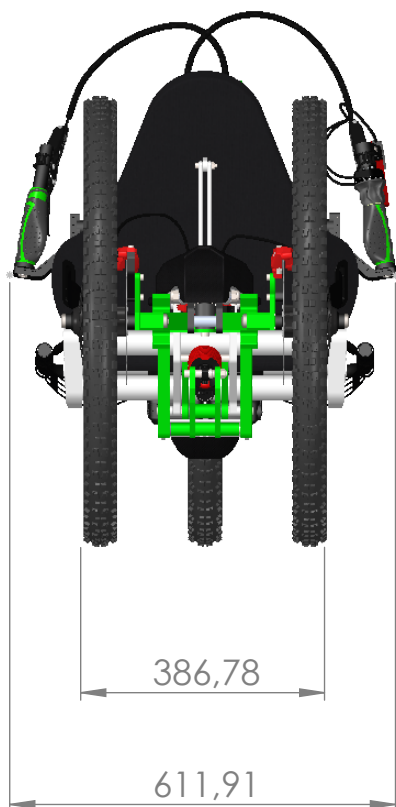
3

2

1

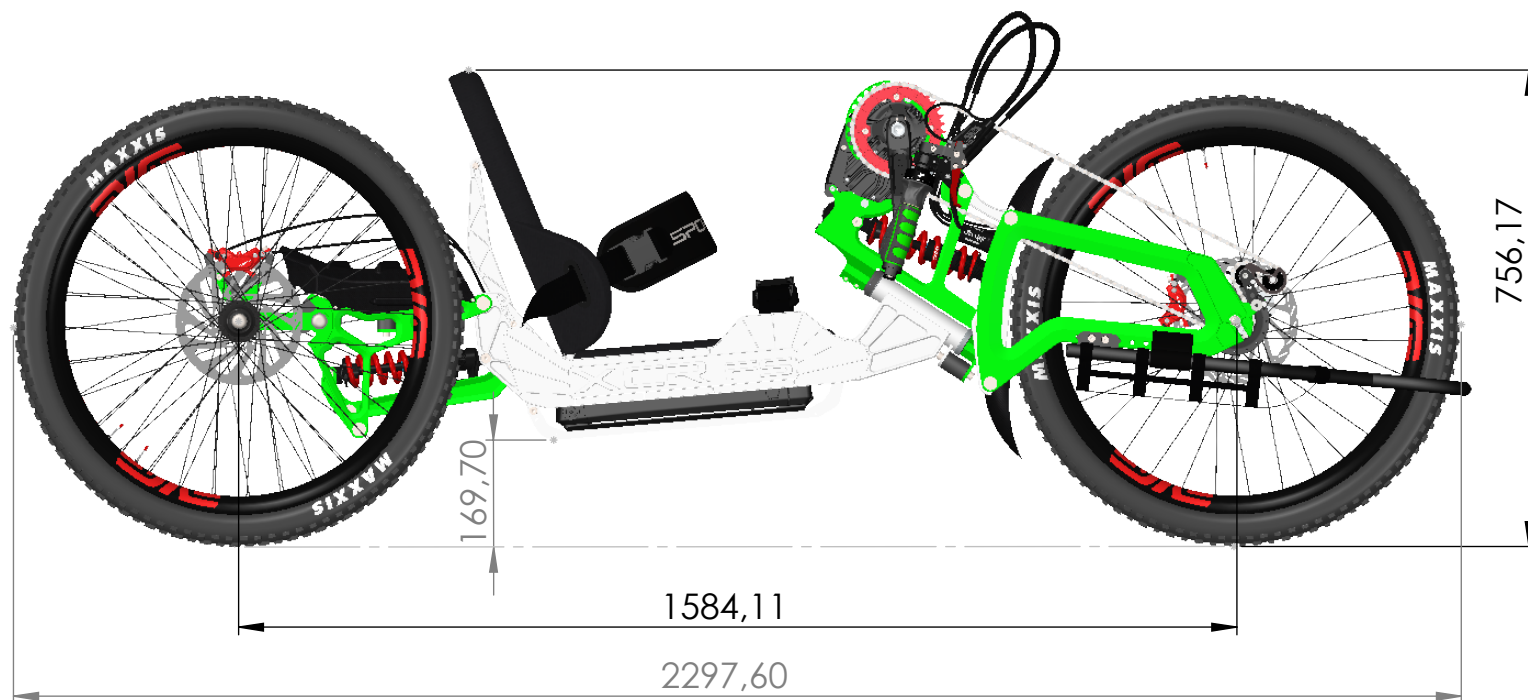
D

D



C

C



B

B

A

A

CHYBA ŻE OKREŚLONO INACZEJ: WYMIARY SĄ W MILIMETRACH WYKOŃCZENIE POWIERZCHNI: TOLERANCJE: LINIOWA: KĄTOWA:		WYKOŃCZENIE:		STEP OSTRE KRAWĘDZIE		NIE SKALUJ RYSUNKU		POPRAWKA	
NARYS.		IMIĘ I NAZWISKO	PODPIS	DATA			TYTUŁ:		
SPRAWDZ.									
ZATWIER.									
WYPROD.									
Z.JAKOŚCI					MATERIAŁ:		NR RYSUNKU		A4
					WAGA:		SKALA:1:12		ARKUSZ 1 Z 1
							XCR-FS		

6

5

4

3

2

1